

Gebruikershandleiding

Voetbal Track



Modelnummer: 6100 Voetbal Track

Inhoud

- 1 – Omschrijving
- 2 – Belangrijke informatie voor gebruik
- 3 – Opzet en neerlaat instructie
- 4 – Opvouw instructie
- 5 – Leveringsvoorwaarden Broekiesverhuur.nl

Omschrijving

Afmetingen: 1720 x 400 x 470 cm LxBxH

Benodigde ruimte: 2000 x 580 cm

Gewicht: 390 kg

Blower: 1.1 KW 1.5 HP 220 volt

Verankering: Haringen of betongewichten

Certificaatnummer: 060105TL-20190306

Belangrijke informatie voor gebruik

- Wanneer u een springkussen huurt bij **Broekies Verhuur** krijgt u deze netjes opgevouwen, schoon en droog mee.
- Controleer het springkussen voor gebruik op eventuele schade. Bij constatering van schade deze direct melden bij een medewerker van **Broekies Verhuur 030-6562834**
- Zorg voor een deskundige toezichthouder, minimale leeftijd 18 jaar. De toezichthouder moet geïnstrueerd zijn en zodanig herkenbaar.
- Het luchtkussen en/of attractie mag **NIET** onbeheerd achter worden gelaten.
- Het luchtkussen en /of attractie mag **NIET** worden betreden met schoenen, etenswaren, drank, kauwgom, schmink, dieren en/of scherpe voorwerpen.
- Op het springkussen mag er **GEEN** was en/of glijmiddel worden gebruikt.
- Mensen onder invloed van drank en/of verdovende middelen mogen **GEEN** gebruik maken van het luchtkussen en/of attractie.
- Personen met een bril, beugel en of andere uitstekende voorwerpen betreden het luchtkussen en/of attractie geheel op eigen risico of zetten het geen dat uitsteekt af.
- Bij een eventuele stroomstoring als eerste alle deelnemers van het luchtkussen en/of de attractie halen.
- Haal geen stroom van het luchtkussen en/ of attractie af, zolang er zich nog personen op het luchtkussen en/ of de attractie bevinden.
- Zorg voor EHBO contact, zodat er indien noodzakelijk hier een beroep op gedaan kan worden.
- Zorg voor een goede en veilige stroomaansluiting van het luchtkussen en/ of attractie (vrije stroomgroep).
- Zijkanten van de luchtkussens zijn er voor bescherming en niet om op te klimmen.
- Bij windkracht 5 of hoger dient men de activiteit te staken en het luchtkussen leeg te laten lopen.
- U dient het luchtkussen en/ of attractie aan de grond vast te zetten met de bijgeleverde borgpennen. Indien deze niet zijn bijgeleverd dient u direct contact met ons op te nemen, alvorens u het luchtkussen en/of attracties opbouwt en in gebruik neemt. U dient de grondpennen zo te plaatsen dat het luchtkussen en/of attractie nog kan schuiven. (de touwen waar u ze aan bevestigd dienen dus slap te staan). Dit om scheuren te voorkomen.
- Luchtkussens en/of attracties die niet bestemd zijn om met water te gebruiken kunnen, indien u wel water gebruikt, een verhoogd risico blessures en ongevallen met zich mee brengen.
- Wanneer een springkussen nat is geworden, droogt deze alleen wanneer deze is opgeblazen.
- Het is ten strengste verboden om teksten of andere informatie op het springkussen te plakken met plakband of te schrijven met alle mogelijke schrijfwaren, deze resten zijn erg moeilijk te verwijderen.
- Het leeftijdsverschil tussen de spelende kinderen dient zo gering mogelijk te zijn.
- Het is niet toegestaan om te worstelen of elkaar te duwen op het springkussen.
- Het gebruik van het springkussen blijft voor eigen risico van de huurder en gebruiker.
- Indien een springkussen nat, slecht opgevouwen, vies of met schade wordt teruggebracht zal Broekies Verhuur binnen 1 maand na de verhuurdatum een factuur sturen met de eventuele schoonmaak of reparatiekosten van het door u gehuurde springkussen.
- Laat een springkussen niet on opgevouwen en leeg in de regen liggen!
- Bij warm weer dienen de deelnemers bij het gebruik van het luchtkussen en/of attractie beschermde kleding te dragen ter voorkoming van schaafwonden en letsel.
- U dient het luchtkussen en/of attractie na gebruik schoon af te leveren.

Uitleg veiligheid en plaatsing 's voorwaarden springkussens, glijbanen, stormbanen en overige speeltoestellen.

1.1 Minimaal benodigde vrije ruimte rond het luchtkussen en de opstelling van hekwerken

Om de gebruikersstroom te regelen is het hele gebied omgeven door een hekwerk, welke zich minstens 1,8 m van de zijanten van de wanden en minimaal 3,5 m van de vrije zijden van het luchtkussen bevinden. Een toegang in het hekwerk moet een breedte van 1,0 m hebben.

Uit veiligheidsoverwegingen dient een vrije ruimte en obstakelvrije opvangzone van minimaal 1,8 meter aanwezig te zijn rondom de wanden van het speeltoestel en minimaal 3,5 meter om de open zijden van het speeltoestel. Boven het toestel dient zich tenminste 0,5 m vrije ruimte zonder obstakels te bevinden in verband met bewegingen die het toestel maakt als er zich gebruikers in het toestel bevinden. Tevens mogen gebruikers vanaf het hoogste staoppervlak in het toestel binnen een reikhoogte van 2,5 m geen obstakels kunnen aanraken.

De ondergrond waarop het toestel wordt geplaatst dient niet meer dan 5 graden hellend te zijn. Het is alleen toegestaan het toestel op een natuurlijke ondergrond te plaatsen, zoals gras. Het toestel mag niet worden gebruikt op een verharde ondergrond (steen, asfalt) zonder de plaatsing van geschikte valdempende matten om de open zijdes van het toestel. Deze valdempende matten zijn niet inbegrepen bij de levering.

“Van deze regel kan worden afgeweken als een spelapparaat met opgeblazen muren direct grenst aan een of meer vaste wanden, bijv. B. de muren van een gebouw, wordt geplaatst. In dit geval moeten de muur of muren 2 m hoger zijn dan het hoogste platform in het toestel, tenzij het platform een vast dak heeft. Vanwege dit uitzonderlijke geval kunnen er geen extra gevaren ontstaan.



1.2 Verankering met grondpennen

Het toestel dient aan de grond te worden verankerd met grondpennen in overeenstemming met de verankeringsplannen.

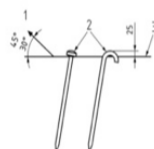
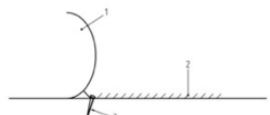
Legenda

1. Zijkant opblaasbaar speeltoestel

2. Impact gebied

3. Verankering met grondpennen zo dicht als mogelijk aan de zijde van het opblaasbare speeltoestel

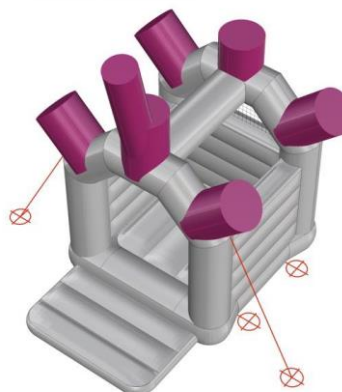
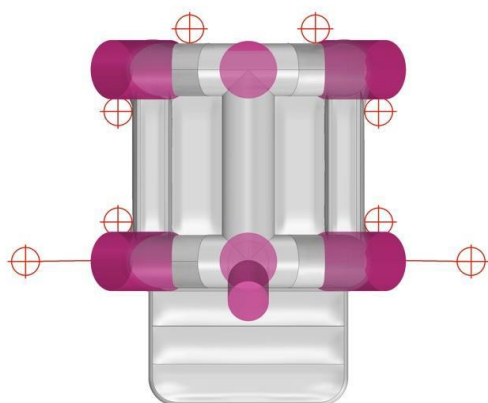
4. Grondniveau



1.3 Verankering met spanbanden

Op een ondergrond waar het gebruik van grondpennen niet mogelijk is zal het toestel verankert moeten worden middels een gelijk effectieve methode. Dit kan zijn aan een boom, lantaarnpaal of dergelijke middels spanbanden. Deze spanbanden worden meegeleverd. Het speeltoestel dient zodanig te worden verankerd aan de op het toestel geplaatste verankeringspunten, door het plaatsen van zandzakken of andere ballastgewichten, dat daarmee ten minste 160 kg tegengewicht wordt gegeven aan elk verankeringspunt. Wanneer het opblaasbare speeltoestel verankerd is aan een mobiele zaak, zoals voertuigen zal dit voertuig worden geïmmobiliseerd en onder constant toezicht worden gehouden.

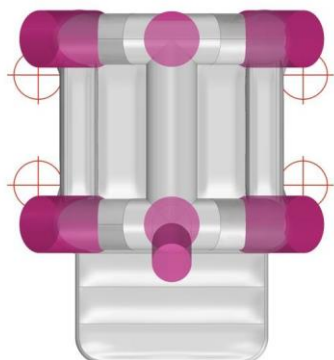
Verankeringsplan bij opstelling buiten middels grondpennen en/of spanbanden.



Bij plaatsing buiten dient het toestel minimaal aan 8 punten te worden verankerd, evenredig verdeeld over het toestel en dient per verankering minimaal 160 kg ballastgewicht te worden gebruikt als verankering middels grondpennen niet mogelijk is.

Verankeringsplan bij opstelling binnen aan ballastgewicht.

Bij plaatsing binnen dient het toestel minimaal aan 4 punten te worden verankerd evenredig verdeeld over het toestel en dient per verankering minimaal 50 kg ballastgewicht te worden gebruikt.



De regels voor het gebruik van het toestel staan vermeld op de typeplaat aan de voorzijde van het speeltoestel. Hierop vindt u de maximale lengte van de gebruiker en het maximaal toegestane aantal gebruiker.

Door het plaatsen van hekken, op minimaal 1,8m van alle zijdes, en 3,5m van de ingang zorgt u voor optimale beheersing van het aantal gebruikers .

Gedurende het opblazen en het laten leeglopen van het toestel is het niet toegestaan om gebruik te maken van het speeltoestel. U dient er zorg voor te dragen dat er zich geen gebruikers meer bevinden op het toestel.

Het luchtkussen dient aangesloten te worden op een blower van het type:

- Gefabriceerd volgens EN 14960:2013 norm

- **Luchttoevoer: Min. 1750m³/h**

- Luchtdruk: 1700-2000 Pa zonder tegendruk

- **Bedrijfs luchtdruk: Min 10mbar**

- **Veiligheidsklasse: IP23**

- Bescherming tegen het in contact komen van vingers met de elektronische of draaiende onderdelen volgens EN 14960:2013 norm (De openingen in het raster mogen niet groter dan 8 mm zijn).

De blowers dienen zo te worden geplaatst dat deze inclusief bekabeling en bedieningselementen niet toegankelijk zijn voor gebruikers of publiek.



1.4 Toezicht

Om de veiligheid te waarborgen dient het speeltoestel onder constant toezicht van ten minste één volwassene te zijn. Deze draagt zorg voor het veilige toelaten en verlaten van gebruikers. **Indien er geen toezicht is laat u het kussen leeglopen.**

Verder zorgt deze persoon ervoor dat de gebruikers zich aan de gestelde regels houden, zoals aangegeven op de markeringen van het toestel en dat de gestelde eisen aan het maximale aantal gebruikers en lengte van gebruiker niet worden overschreden. Ook ziet de toezichthouder er op na dat:

Specifieke aandachtspunten bij toezicht op het luchtkussen

- Ten minste 1 begeleider (volwassenen) aanwezig is.
- Gebruikers geen schoenen dragen op het toestel
- Geen harde, scherpe of gevaarlijke objecten worden gebruikt
- Brillen van gebruikers niet toe te laten
- De consumptie van voedsel, dranken en kauwgom verboden is
- De ingang en uitgang vrij blijft van obstakels
- Er niet geklommen of gehangen wordt aan de wanden van het toestel
- Er geen salto's, duikelingen worden gemaakt
- Geen ruw spel wordt gespeeld
- Grote, meer onstuimige, en kleine gebruikers van zich niet gelijktijdig op het toestel bevinden en het maximum aantal gebruikers hier eventueel op wordt aangepast.
- Met een fluitje of ander signaal de aandacht van gebruikers kan worden getrokken.
- Bij windkracht 5 of meer moet het luchtkussen buiten gebruik gesteld worden
- Bij warm weer is het NIET toegestaan springkussens, stormbanen of glijbanen nat te spuiten met water, hiervoor zijn speciale waterattracties bedoeld die op een andere wijze zijn geconstrueerd.

In geval van een nood of ongeluk evacueert u het opblaasbare speeltoestel. En verwittigt u zo nodig de hulpdiensten of de EHBO.

Tegen meerprijs verhuren wij val dempende matten en beton gewichten voor het veilig plaatsen van uw gehuurde springkussen, stormbaan, glijbaan, klimtoren of ander speeltoestel.

Opzet instructie

- Controleer de bodem op verontreiniging en scherpe voorwerpen.
- Zorg voor voldoende vrije ruimte rondom het springkussen, zie voorgaande veiligheidsregels (indien het springkussen ergens tegenaan staat zal er onherroepelijk schade ontstaan)
- Plaats het opgerolde springkussen in de gewenste plaatsingsruimte van het springkussen
- Rol het springkussen uit, van achter naar voren.
- Sluit de bijgeleverde blower aan op de slurf aan de achterzijde van het kussen.
- Sluit eerst alle luchtuitlaten van het springkussen doormiddel van een rits of touwen.
- Deze luchtuitlaten zitten aan de achterzijde, en soms ook nog aan de zijkanten.



- Gebruik altijd een geaarde CE gekeurd stopcontact of haspel.
- Steek de stekker van de blower in de haspel of verlengkabel
- Laat de blower ten alle tijden aan staan tijdens gebruik
- Bevestig het springkussen aan de grond met bijgeleverde haringen of ander verankeringsmateriaal zoals gewichten.

Neerlaat Instructie

- Controleer of alle gebruikers van het springkussen verwijderd zijn.
- Haal de stekker van de blower uit de haspel of verlengkabel.
- Haal de slurf los van de blower.
- Open alle luchtuitlaten van het springkussen aan de achter en zijkanten.
- Laat het springkussen minimaal 15 tot 30 minuten rustig leeglopen.
- Voorkom dat kinderen op het leeggelopen kussen gaan lopen of rollen.
- Verwijder de haringen van het springkussen
- Begin dan stapsgewijs met opvouwen van het springkussen volgens de opvouwinstructie welke op de volgende bladzijde staat vermeld.

Opvouw instructie springkussen groot 4x5 meter



Leveringsvoorwaarden Broekiesverhuur

A) Behorende bij afhaalopdrachten

- 1) De huurdatum staat vermeld in de overeenkomst en gaat in vanaf 8.00 in de ochtend en eindigt middernacht. De materialen mogen uitsluitend op de gehuurde datum gebruikt worden.
- 2) Afhalen kan eventueel een dag eerder en terug brengen een dag later indien niet verhuurd. U dient 3 dagen vooraf met ons contact op te nemen over het afhaaltijdstip.
- 3) Huurder dient alle gehuurde materialen zelf af te halen en terug te brengen in Bunnik De afhaallocatie staat vermeld in de overeenkomst.
- 4) Huurder is vanaf het moment van afhaal tot het moment van terug brengen verantwoordelijk voor de gehuurde materialen en zal zorg dragen voor schoon, compleet, onbeschadigd en tijdig retour brengen.
- 5) Eventuele mankementen en ontbrekende onderdelen worden door Broekiesverhuur in rekening gebracht tenzij klant dit voor gebruik vermeld omdat door omstandigheden zo is afgeleverd door Broekiesverhuur.
- 6) Huurder dient de huurmaterialen te gebruiken volgens de bijgeleverde instructies.
- 7) Huurder zorgt voor deugdelijk vervoer van het gehuurde materiaal welke toereikend is en veilig. Het niet kunnen meenemen van materialen geldt niet als overmacht.
- 8) Wanneer Broekiesverhuur helpt bij in- en uitladen van de auto zijn wij niet aansprakelijk te stellen voor schade als gevolg hiervan.

B) Behorende bij bezorgopdracht

- 1) De huurdatum staat vermeld in de overeenkomst en gaat in vanaf 8.00 in de ochtend en eindigt middernacht. De materialen mogen uitsluitend op de gehuurde datum gebruikt worden.
- 2) Wij nemen ca 3 dagen voor de huurdatum contact met u op om de bezorg- en ophaaltijden af te spreken. Wij bezorgen vaak een dag eerder en halen vaak een dag later op. Wij spreken bezorg- en ophaaltijden af in blokken van 2 uur. Bijvoorbeeld: Tussen 13.00 en 15.00 uur.
- 3) Huurder is verplicht te helpen bij in- en uitladen. Wij bezorgen tot aan de deur en niet op verdiepingen.
- 4) Onze transporten moeten vrije doorgang hebben en zonder problemen op de te leveren locatie kunnen komen.
- 5) Huurder is vanaf het moment van levering tot het moment van ophalen verantwoordelijk voor de gehuurde materialen en zal zorg dragen voor schoon, compleet, onbeschadigd en tijdig klaarzetten voor het retour transport.
- 6) Huurder dient de huurmaterialen te gebruiken volgens de bijgeleverde instructies.

C) Behorende bij verzorgde opdrachten

- 1) Broekiesverhuur verplicht zich de gehuurde attracties compleet te verzorgen inclusief begeleiding, op- en afbouw en transport.
- 2) De datum, locatie en tijden staan vermeld in uw overeenkomst. Huurder controleert dit zodat misverstanden over deze zaken zijn uitgesloten.
- 3) Huurder zorgt voor de te leveren faciliteiten zoals stroom, ruimte, omkleed mogelijkheid en eventueel water zoals vermeld aan de voorzijde van de overeenkomst.
- 4) Als de uitvoer van de attracties gevaarlijk dreigt te worden zijn de medewerkers van Broekiesverhuur gerechtigd de werkzaamheden al dan niet tijdelijk te staken.
- 5) Indien medewerkers van Broekiesverhuur werkzaamheden uitvoeren aan huurder tot na 19.00 uur dient huurder te zorgen voor maaltijd(en). Bij verzorgde attracties dient huurder zorg te dragen voor een redelijk aantal consumpties voor medewerkers.
- 6) Huurder zorgt voor een kosteloze parkeergelegenheid voor onze auto's op of kort nabij de locatie waar de opdracht wordt uitgevoerd. Extra gemaakte kosten voor parkeren indien er geen parkeergelegenheid is geregeld zullen achteraf alsnog worden doorberekend.

D) Behorende bij alle opdrachten

- 1) Voor akkoord dient u de overeenkomst per omgaande te ondertekenen of voor akkoord terug te mailen met de woorden "Ik ben akkoord".
- 2) U kunt de overeenkomst annuleren volgens de volgende voorwaarden: € 25,00 betaling bij annulering van 2 maanden of langer vooraf aan de uitvoerdatum. 25% betaling van het gehele contractbedrag bij 30 tot 60 dagen vooraf, 50% betaling bij 2 tot 30 dagen vooraf en 100% betaling bij 48 uur of minder vooraf aan de huurdatum.
- 3) Verplaatsing van datum is mogelijk. Wij berekenen 25% van het totale contractbedrag bij verplaatsing binnen 3 maanden van af de oorspronkelijke huurdatum, uiterlijk 48 uur voor aanvang contractdatum.
- 4) Om misverstanden te voorkomen dient u alle gegevens in deze overeenkomst te checken.
- 5) Broekiesverhuur is nimmer aansprakelijk voor persoonlijk letsel of andere schade.
- 6) Broekiesverhuur is nimmer aansprakelijk voor (te) late leveringen als er sprake is van overmacht. Onder overmacht wordt verstaan: weersomstandigheden, slechte locatie, transportmoeilijkheden en maatregelen van overheid.
- 7) Het niet verkrijgen of hebben van benodigde vergunningen aan de zijde van huurder wordt niet gezien als overmacht.
- 8) Indien huurder doorverhuurd aan derden is Broekiesverhuur nimmer aansprakelijk voor misverstanden over tijd, locatie en faciliteiten niet doorgegeven door bemiddelaar. Als contractant geldt altijd de rechtstreekse huurder.
- 9) Broekiesverhuur behoudt het recht vervangende items te leveren indien er sprake is van schade aan gehuurde items. Broekiesverhuur levert ten allen tijde een zo gelijk mogelijk artikel.

10) Huurder dient de attracties te gebruiken overeenkomstig de bestemming. Broekiesverhuur behoudt het recht gehuurde attracties te verwijderen van evenement indien er sprake is van gevaar aan materiaal of medewerkers.

11) Broekiesverhuur is verplicht de verhuurde items te leveren in goede staat en indien nodig gekeurd.

12) Alle geschillen worden voorgelegd aan het Nederlands recht.

13) Bij schade aan gehuurde artikelen werken wij met vervangingswaarde welke door Broekiesverhuur.nl wordt berekend, geschillen hierin zijn niet mogelijk.

E) Betalingsafspraken

1) Alle opdrachten dienen voor levering te worden betaald per bank, of bij het afhalen per PIN of contant te worden voldaan.

2) In de overeenkomst staat de wijze van betaling vermeld. Indien deze niet worden nagekomen door huurder behoudt Broekiesverhuur het recht de opdracht niet uit te voeren. De betalingsplicht blijft echter bestaan.

3) De eerste aanmaning wordt verhoogt met € 10,00 euro administratiekosten, de tweede met € 30,00. Voorts is de wettelijke rente van toepassing vanaf de dag dat in gebreke is gebleven.

4) Indien Broekiesverhuur genoodzaakt is om onbetaalde facturen uit handen te geven aan incasso instanties zijn de regels van het door ons ingehuurde incassobureau van toepassing.

5) Een betaling per bank na levering kan uitsluitend na overleg en met schriftelijk goedkeuring.

F) Bezorgen & ophalen

1) Voor het bezorgen en ophalen van uw gehuurde springkussen, spellen of andere goederen, hanteren wij Google Maps op postcode voor het bepalen van de afstand.

2) Wij berekenen € 0,75 per gereden kilometer. Dit is dus 4 x de afstand x 0,75 excl. Btw.

3) Wij gaan er vanuit dat onze wagen tot op de plaats van bestemming kan komen.

4) Wij gaan er vanuit dat onze bezorgers geholpen worden met in en uitladen.

5) Wachtijden of andere onvoorziene personeelstijden worden in rekening gebracht ad € 39,00 excl. Btw per persoon per uur.

G) Hulp bij Opbouwen en Afbreken

- 1) Bij het bezorgen van onze materialen hebben wij hulp bij op en afbouw inbegrepen.
- 2) Wij gaan er dan vanuit dat onze chauffeur ten minste 1 persoon ter beschikking krijgt om samen de materialen op en af te bouwen.
- 3) Kiest u ervoor om zelf niets te hoeven doen, zullen wij extra op en afbouw kosten in rekening brengen, ten minste € 25,00 per object.

H) Prijzen

- 1) Alle vermelde prijzen op de website www.broekiesverhuur.nl zijn inclusief en exclusief 21% btw