

Gebruikershandleiding

Springkussen Ijsprinses met Glijbaan



Modelnummer: 1111A250702

Inhoud

- 1 – Omschrijving**
- 2 – Belangrijke informatie voor gebruik**
- 3 – Opzet en neerlaat instructie**
- 4 – Opvouw instructie**

Omschrijving

Afmetingen: 390 x 280 x 285 cm LxBxH

Benodigde ruimte: 750 x 640 cm

Gewicht: 70 kg

Blower: 1.1 KW 1.5 HP 220 volt

Verankering: Haringen of betongewichten

Certificaatnummer: 154510 dossier 20517

Belangrijke informatie voor gebruik

- Wanneer u een springkussen huurt bij **Broekies Verhuur** krijgt u deze netjes opgevouwen, schoon en droog mee.
- Controleer het springkussen voor gebruik op eventuele schade. Bij constatering van schade deze direct melden bij een medewerker van **Broekies Verhuur 030-6562834**
- Zorg voor een deskundige toezichthouder, minimale leeftijd 18 jaar. De toezichthouder moet geïnstrueerd zijn en zodanig herkenbaar.
- Het luchtkussen en/of attractie mag **NIET** onbeheerd achter worden gelaten.
- Het luchtkussen en /of attractie mag **NIET** worden betreden met schoenen, etenswaren, drank, kauwgom, schmink, dieren en/of scherpe voorwerpen.
- Op het springkussen mag er **GEEN** was en/of glijmiddel worden gebruikt.
- Mensen onder invloed van drank en/of verdovende middelen mogen **GEEN** gebruik maken van het luchtkussen en/of attractie.
- Personen met een bril, beugel en of andere uitstekende voorwerpen betreden het luchtkussen en/of attractie geheel op eigen risico of zetten het geen dat uitsteekt af.
- Bij een eventuele stroomstoring als eerste alle deelnemers van het luchtkussen en/of de attractie halen.
- Haal geen stroom van het luchtkussen en/ of attractie af, zolang er zich nog personen op het luchtkussen en/ of de attractie bevinden.
- Zorg voor EHBO contact, zodat er indien noodzakelijk hier een beroep op gedaan kan worden.
- Zorg voor een goede en veilige stroomaansluiting van het luchtkussen en/ of attractie (vrije stroomgroep).
- Zijkanten van de luchtkussens zijn er voor bescherming en niet om op te klimmen.
- Bij windkracht 5 of hoger dient men de activiteit te staken en het luchtkussen leeg te laten lopen.
- U dient het luchtkussen en/ of attractie aan de grond vast te zetten met de bijgeleverde borgpennen. Indien deze niet zijn bijgeleverd dient u direct contact met ons op te nemen, alvorens u het luchtkussen en/of attracties opbouwt en in gebruik neemt. U dient de grondpennen zo te plaatsen dat het luchtkussen en/of attractie nog kan schuiven. (de touwen waar u ze aan bevestigd dienen dus slap te staan). Dit om scheuren te voorkomen.
- Luchtkussens en/of attracties die niet bestemd zijn om met water te gebruiken kunnen, indien u wel water gebruikt, een verhoogd risico blessures en ongevallen met zich mee brengen.
- Wanneer een springkussen nat is geworden, droogt deze alleen wanneer deze is opgeblazen.
- Het is ten strengste verboden om teksten of andere informatie op het springkussen te plakken met plakband of te schrijven met alle mogelijke schrijfwaren, deze resten zijn erg moeilijk te verwijderen.
- Het leeftijdsverschil tussen de spelende kinderen dient zo gering mogelijk te zijn.
- Het is niet toegestaan om te worstelen of elkaar te duwen op het springkussen.
- Het gebruik van het springkussen blijft voor eigen risico van de huurder en gebruiker.
- Indien een springkussen nat, slecht opgevouwen, vies of met schade wordt teruggebracht zal Broekies Verhuur binnen 1 maand na de verhuurdatum een factuur sturen met de eventuele schoonmaak of reparatiekosten van het door u gehuurde springkussen.
- Laat een springkussen niet on opgevouwen en leeg in de regen liggen!
- Bij warm weer dienen de deelnemers bij het gebruik van het luchtkussen en/of attractie beschermde kleding te dragen ter voorkoming van schaafwonden en letsel.
- U dient het luchtkussen en/of attractie na gebruik schoon af te leveren.

Uitleg veiligheid en plaatsing 's voorwaarden springkussens, glijbanen, stormbanen en overige speeltoestellen.

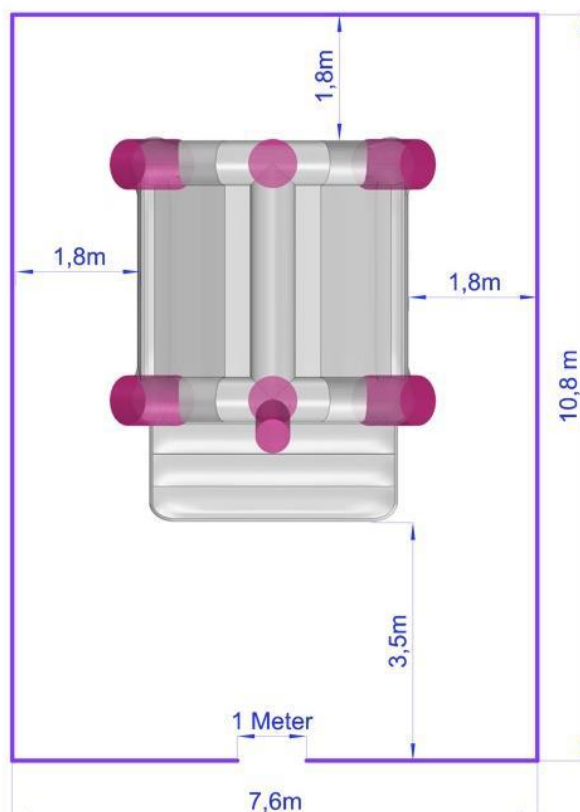
1.1 Minimaal benodigde vrije ruimte rond het luchtkussen en de opstelling van hekwerken

Om de gebruikersstroom te regelen is het hele gebied omgeven door een hekwerk, welke zich minstens 1,8 m van de zijanten van de wanden en minimaal 3,5 m van de vrije zijden van het luchtkussen bevinden. Een toegang in het hekwerk moet een breedte van 1,0 m hebben.

Uit veiligheidsoverwegingen dient een vrije ruimte en obstakelvrije opvangzone van minimaal 1,8 meter aanwezig te zijn rondom de wanden van het speeltoestel en minimaal 3,5 meter om de open zijden van het speeltoestel. Boven het toestel dient zich tenminste 0,5 m vrije ruimte zonder obstakels te bevinden in verband met bewegingen die het toestel maakt als er zich gebruikers in het toestel bevinden. Tevens mogen gebruikers vanaf het hoogste staoppervlak in het toestel binnen een reikhoogte van 2,5 m geen obstakels kunnen aanraken.

De ondergrond waarop het toestel wordt geplaatst dient niet meer dan 5 graden hellend te zijn. Het is alleen toegestaan het toestel op een natuurlijke ondergrond te plaatsen, zoals gras. Het toestel mag niet worden gebruikt op een verharde ondergrond (steen, asfalt) zonder de plaatsing van geschikte valdempende matten om de open zijdes van het toestel. Deze valdempende matten zijn niet inbegrepen bij de levering.

“Van deze regel kan worden afgeweken als een spelapparaat met opgeblazen muren direct grenst aan een of meer vaste wanden, bijv. B. de muren van een gebouw, wordt geplaatst. In dit geval moeten de muur of muren 2 m hoger zijn dan het hoogste platform in het toestel, tenzij het platform een vast dak heeft. Vanwege dit uitzonderlijke geval kunnen er geen extra gevaren ontstaan.



1.2 Verankering met grondpennen

Het toestel dient aan de grond te worden verankerd met grondpennen in overeenstemming met de verankeringsplannen.

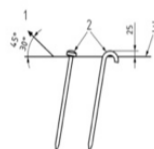
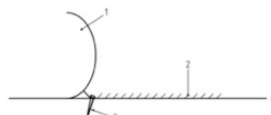
Legenda

1. Zijkant opblaasbaar speeltoestel

2. Impact gebied

3. Verankering met grondpennen zo dicht als mogelijk aan de zijde van het opblaasbare speeltoestel

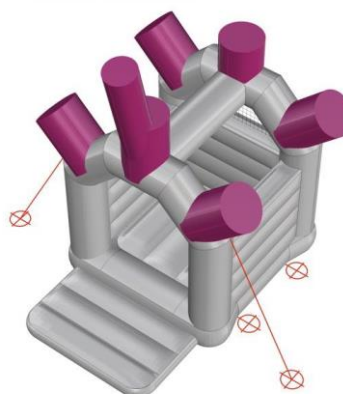
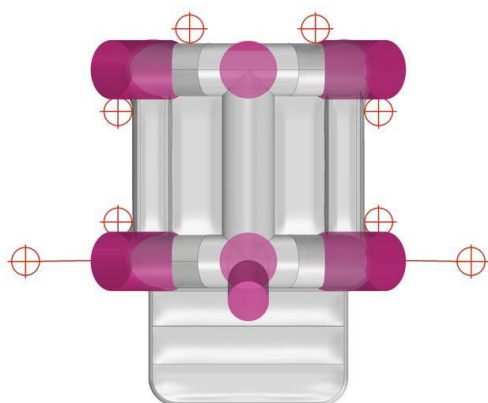
4. Grondniveau



1.3 Verankering met spanbanden

Op een ondergrond waar het gebruik van grondpennen niet mogelijk is zal het toestel verankert moeten worden middels een gelijk effectieve methode. Dit kan zijn aan een boom, lantaarnpaal of dergelijke middels spanbanden. Deze spanbanden worden meegeleverd. Het speeltoestel dient zodanig te worden verankerd aan de op het toestel geplaatste verankeringspunten, door het plaatsen van zandzakken of andere ballastgewichten, dat daarmee ten minste 160 kg tegengewicht wordt gegeven aan elk verankeringspunt. Wanneer het opblaasbare speeltoestel verankerd is aan een mobiele zaak, zoals voertuigen zal dit voertuig worden geïmmobiliseerd en onder constant toezicht worden gehouden.

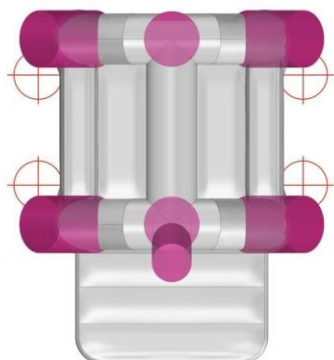
Verankeringsplan bij opstelling buiten middels grondpennen en/of spanbanden.



Bij plaatsing buiten dient het toestel minimaal aan 8 punten te worden verankerd, evenredig verdeeld over het toestel en dient per verankering minimaal 160 kg ballastgewicht te worden gebruikt als verankering middels grondpennen niet mogelijk is.

Verankeringsplan bij opstelling binnen aan ballastgewicht.

Bij plaatsing binnen dient het toestel minimaal aan 4 punten te worden verankerd evenredig verdeeld over het toestel en dient per verankering minimaal 50 kg ballastgewicht te worden gebruikt.



De regels voor het gebruik van het toestel staan vermeld op de typeplaat aan de voorzijde van het speeltoestel. Hierop vindt u de maximale lengte van de gebruiker en het maximaal toegestane aantal gebruiker.

Door het plaatsen van hekken, op minimaal 1,8m van alle zijdes, en 3,5m van de ingang zorgt u voor optimale beheersing van het aantal gebruikers .

Gedurende het opblazen en het laten leeglopen van het toestel is het niet toegestaan om gebruik te maken van het speeltoestel. U dient er zorg voor te dragen dat er zich geen gebruikers meer bevinden op het toestel.

Het luchtkussen dient aangesloten te worden op een blower van het type:

- Gefabriceerd volgens EN 14960:2013 norm

- **Luchttoevoer: Min. 1750m³/h**

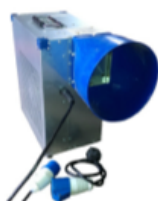
- Luchtdruk: 1700-2000 Pa zonder tegendruk

- **Bedrijfs luchtdruk: Min 10mbar**

- **Veiligheidsklasse: IP23**

- Bescherming tegen het in contact komen van vingers met de elektronische of draaiende onderdelen volgens EN 14960:2013 norm (De openingen in het raster mogen niet groter dan 8 mm zijn).

De blowers dienen zo te worden geplaatst dat deze inclusief bekabeling en bedieningselementen niet toegankelijk zijn voor gebruikers of publiek.



1.4 Toezicht

Om de veiligheid te waarborgen dient het speeltoestel onder constant toezicht van ten minste één volwassene te zijn. Deze draagt zorg voor het veilige toelaten en verlaten van gebruikers. **Indien er geen toezicht is laat u het kussen leeglopen.**

Verder zorgt deze persoon ervoor dat de gebruikers zich aan de gestelde regels houden, zoals aangegeven op de markeringen van het toestel en dat de gestelde eisen aan het maximale aantal gebruikers en lengte van gebruiker niet worden overschreden. Ook ziet de toezichthouder er op na dat:

Specifieke aandachtspunten bij toezicht op het luchtkussen

- Ten minste 1 begeleider (volwassenen) aanwezig is.
- Gebruikers geen schoenen dragen op het toestel
- Geen harde, scherpe of gevaarlijke objecten worden gebruikt
- Brillen van gebruikers niet toe te laten
- De consumptie van voedsel, dranken en kauwgom verboden is
- De ingang en uitgang vrij blijft van obstakels
- Er niet geklommen of gehangen wordt aan de wanden van het toestel
- Er geen salto's, duikelingen worden gemaakt
- Geen ruw spel wordt gespeeld
- Grote, meer onstuimige, en kleine gebruikers van zich niet gelijktijdig op het toestel bevinden en het maximum aantal gebruikers hier eventueel op wordt aangepast.
- Met een fluitje of ander signaal de aandacht van gebruikers kan worden getrokken.
- Bij windkracht 5 of meer moet het luchtkussen buiten gebruik gesteld worden
- Bij warm weer is het NIET toegestaan springkussens, stormbanen of glijbanen nat te spuiten met water, hiervoor zijn speciale waterattracties bedoeld die op een andere wijze zijn geconstrueerd.

In geval van een nood of ongeluk evacueert u het opblaasbare speeltoestel. En verwittigt u zo nodig de hulpdiensten of de EHBO.

Tegen meerprijs verhuren wij val dempende matten en beton gewichten voor het veilig plaatsen van uw gehuurde springkussen, stormbaan, glijbaan, klimtoren of ander speeltoestel.

Opzet instructie

- Controleer de bodem op verontreiniging en scherpe voorwerpen.
- Zorg voor voldoende vrije ruimte rondom het springkussen, zie voorgaande veiligheidsregels (indien het springkussen ergens tegenaan staat zal er onherroepelijk schade ontstaan)
- Plaats het opgerolde springkussen in de gewenste plaatsingsruimte van het springkussen
- Rol het springkussen uit, van achter naar voren.
- Sluit de bijgeleverde blower aan op de slurf aan de achterzijde van het kussen.
- Sluit eerst alle luchtuitlaten van het springkussen doormiddel van een rits of touwen.
- Deze luchtuitlaten zitten aan de achterzijde, en soms ook nog aan de zijkanten.



- Gebruik altijd een geaarde CE gekeurd stopcontact of haspel.
- Steek de stekker van de blower in de haspel of verlengkabel
- Laat de blower ten alle tijden aan staan tijdens gebruik
- Bevestig het springkussen aan de grond met bijgeleverde haringen of ander verankeringsmateriaal zoals gewichten.

Neerlaat Instructie

- Controleer of alle gebruikers van het springkussen verwijderd zijn.
- Haal de stekker van de blower uit de haspel of verlengkabel.
- Haal de slurf los van de blower.
- Open alle luchtuitlaten van het springkussen aan de achter en zijkanten.
- Laat het springkussen minimaal 15 tot 30 minuten rustig leeglopen.
- Voorkom dat kinderen op het leeggelopen kussen gaan lopen of rollen.
- Verwijder de haringen van het springkussen
- Begin dan stapsgewijs met opvouwen van het springkussen volgens de opvouwinstructie welke op de volgende bladzijde staat vermeld.

Opvouw instructie springkussen groot 4x5 meter

